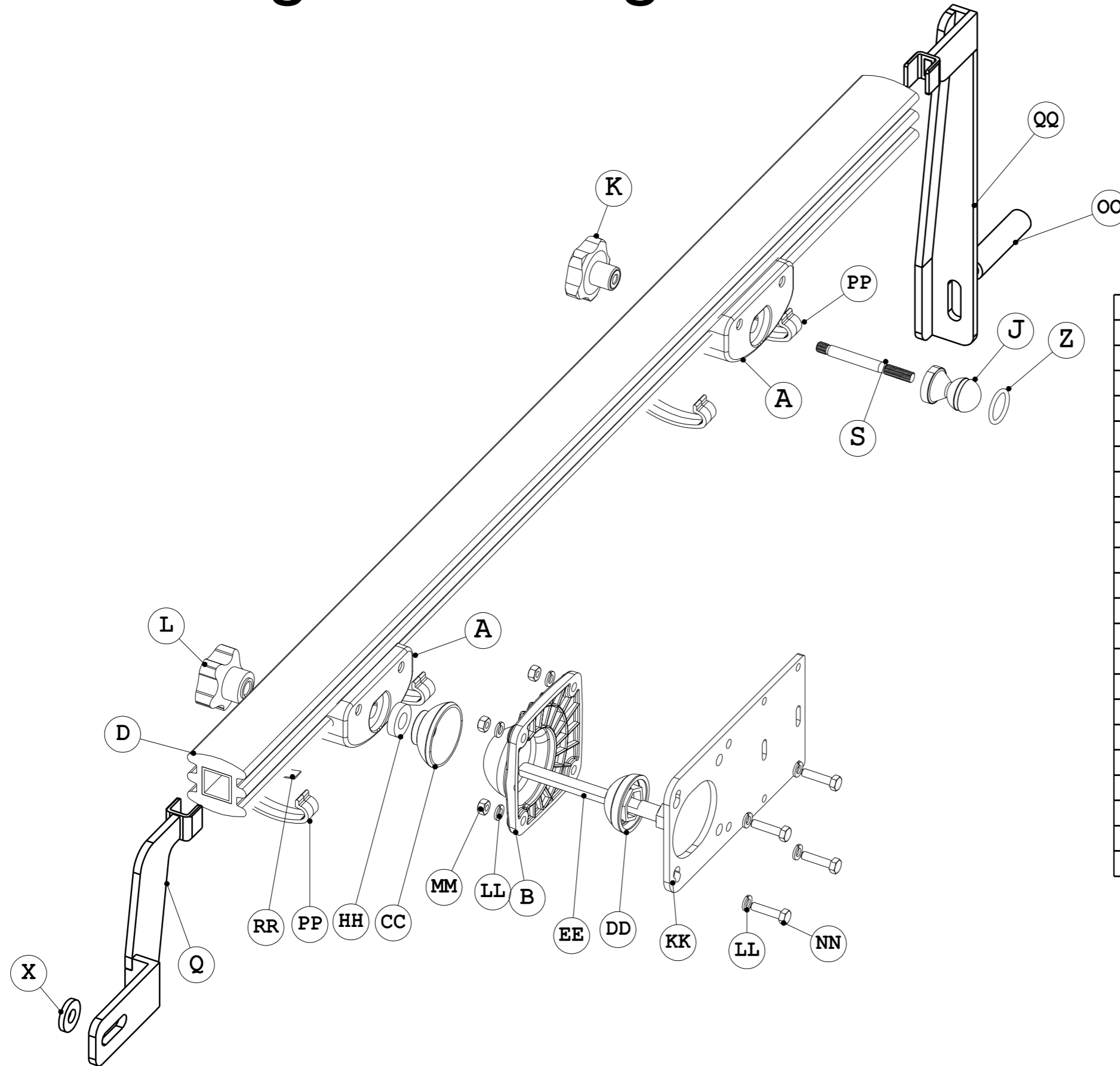


Montageanleitung John Deere M6 Serie



NR	Stück	Part Nr	Benennung
A	4	A056	Slider kpl.
B	1	A057	Vesa Plate for AFS Pro 700
CC	1	E292	Cup washer
D	1	E314	Fendt com 1-3 Rail
DD	1	E293	Cup washer
EE	1	E294	Schraube M12
HH	1	E303	WASHER
J	1	E289	Kugelkopf
K	1	E290	Star knob M8
KK	1	E307	Adapter plate Index b
L	1	E291	Lobe knobs
LL	8	E308	Spring lock washer
MM	4	E221	Mutter M6
NN	4	E309	Hex Bolt M6
OO	1	E333	Distanzrohr
PP	4	A072	Cable Clamp
Q	1	E328	JD M Cabin A-Säule
QQ	1	E329	JD M Cabin C-Säule
RR	2	E182	KLEBEBAND doppelseitig
S	1	E296	Stiftschrauben DIN 939
X	1	E327	Scheibe 25x4
Z	1	E302	O-Ring