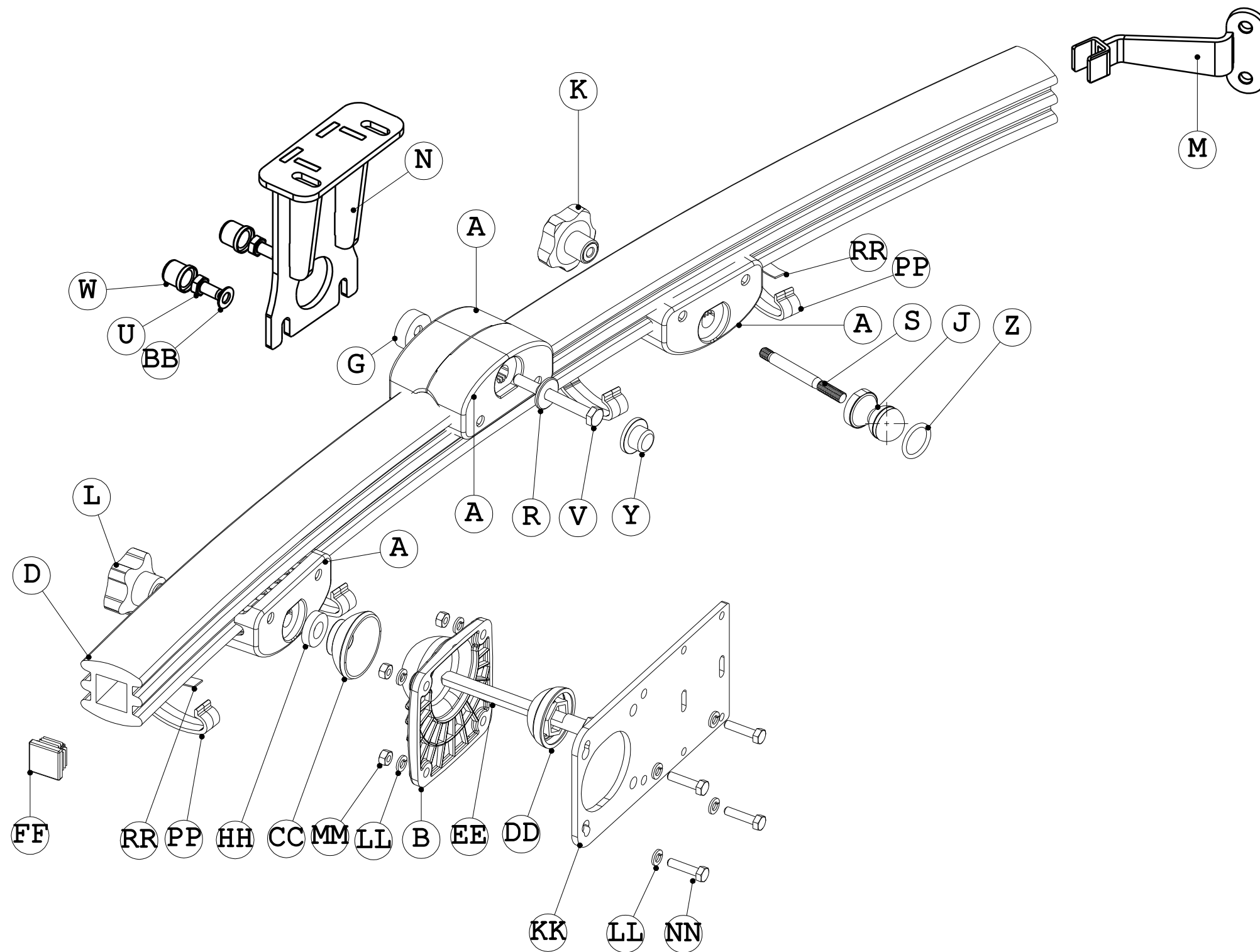


Montageanleitung Fendt gen. 4 & 5



NR	Stück	Part Nr	Benennung
A	6	A056	Slider kpl.
B	1	A057	Vesa Plate for AFS Pro 700
BB	6	E187	SCHEIBEN M8
CC	1	E292	Cup washer
D	1	E284	Valtra Rail
DD	1	E293	Cup washer
EE	1	E294	Schraube M12
FF	1	E297	Vierkant Rohrstopfen
G	1	E287	Threaded washer
HH	1	E303	WASHER
J	1	E289	Kugelkopf
K	1	E290	Star knob M8
KK	1	E307	Adapter plate Index b
L	1	E291	Lobe knobs
LL	8	E308	Spring lock washer
M	1	E305	Fent Bracket C-Pilar
MM	4	E221	Mutter M6
N	1	E306	Fent Bracket Middle
NN	4	E309	Hex Bolt M6
PP	4	A072	Cable Clamp
R	1	E295	WASHER
RR	2	E182	KLEBEBAND doppelseitig
S	1	E296	Stiftschrauben DIN 939
U	2	E298	Sechskantschraube
V	1	E299	Sechskantschraube
W	6	E300	Schraubenschutzkappe
Y	1	E301	Schraubenschutzkappe
Z	1	E302	O-Ring